

Putzmeister

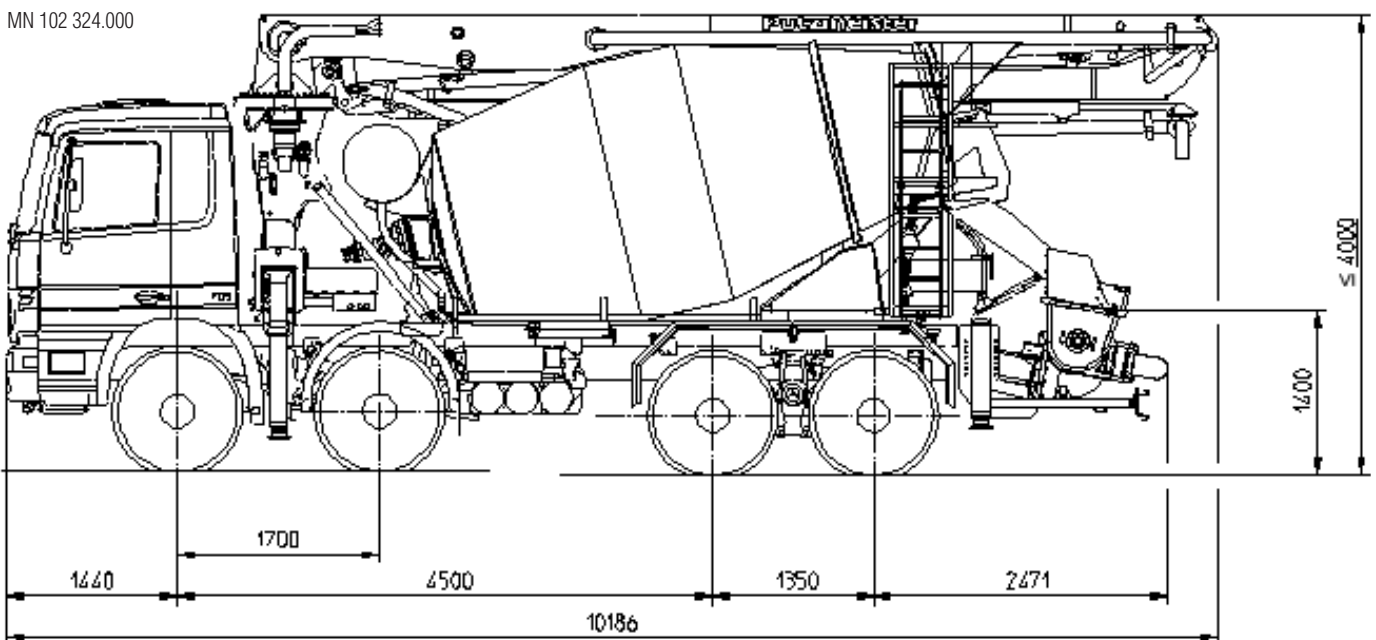
PUMI®

26-3.87 S

Fahrmischer-Betonpumpe

System S-Rohrweiche

MN 102 324.000



Hinweis: Standardausführung. Maße je nach Mast, Mischer und Fahrgestell veränderbar. Radstand nur ≥ 4.500 mm
Maße in mm, beispielhaft für MB-Actros, Gesamthöhe fahrzeugabhängig.

Technische Daten

| Verteilmast TMM 24-3 | | |
|----------------------|--------|---------------|
| Anzahl Arme | | 3 |
| Reichhöhe | m | 25,6 |
| Reichweite | brutto | m 21,8 |
| | netto | m 19,4 |
| Reichtiefe max. | m | 13,6 |
| Ausfalthöhe | m | 7,6 |
| Länge Endschlauch | m | 3 |
| Faltungsart | | Z-Faltung (Z) |
| Förderleitung | | DN 100 – 4,5 |

| Pumpe TMP 1008 S | | |
|------------------|-------------------|------|
| Fördermenge | m ³ /h | 88 |
| Förderdruck | bar | 50 |
| Förderzylinder | Ø mm | 230 |
| Hub | mm | 1000 |

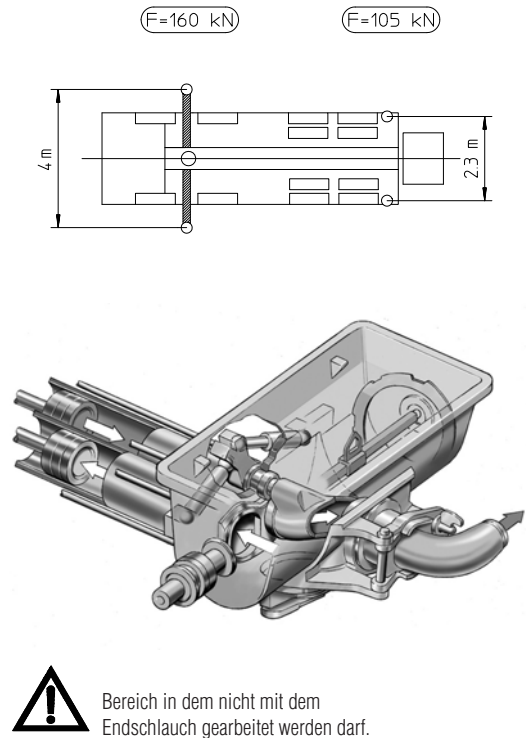
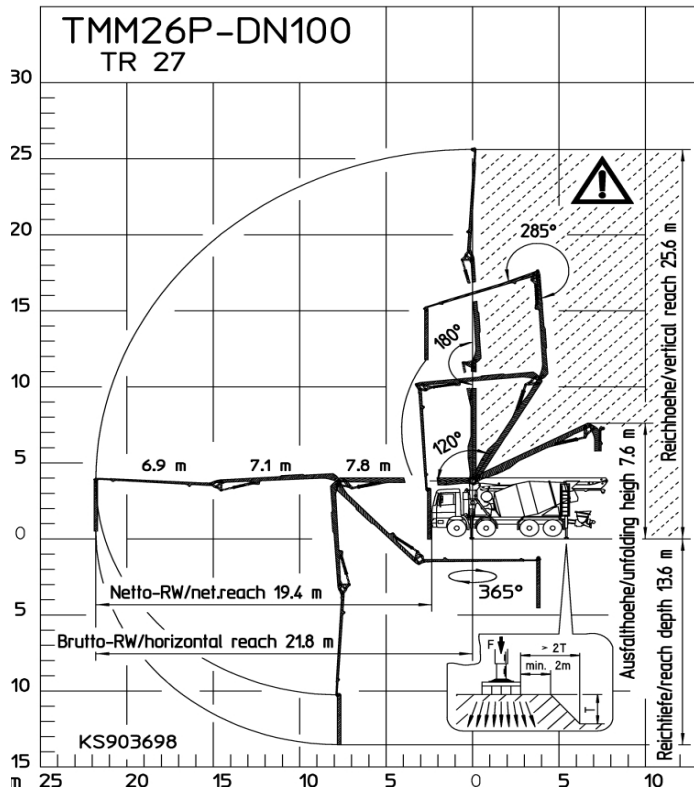
Es können max. Fördermengen von 88 m³/h und max. Förderdrücke von 50 bar erreicht werden.

Max. Fördermengen und max. Förderdrücke können nicht gleichzeitig gefahren werden.

Alle Daten max. theoretisch.

| Fahrmischer 7 cbm | | |
|----------------------|----------------|--------|
| Nennfüllung | m ³ | 7 |
| Gesamtvolumen | m ³ | 11,5 |
| Füllgrad | % | 63 |
| Leistungsbedarf | kW | 52 |
| Trommeldrehzahl | U/min | 1 - 14 |
| Drucktank für Wasser | l | 650 |

Reichweitendiagramm, Abstützung, Rohrweiche



Lieferumfang Serie

| | | |
|---|--|---|
| Abstützung | EMC Mischersteuerung über Funkfernsteuerung | Halter für Hammer und Bürste |
| Abstützplatten 4 x in 2 Magazinen | EOC (Ergonic output control) | Kardanwellen wartungsfrei |
| Abstützung vorne T 4 | EPS (Ergonic pump system) | Sicherheit |
| Beleuchtung | Mischer-Komfort-Funktionen über Display Funk | Rührwerk-Sicherheitsabschaltung |
| Arbeitsscheinwerfer (1 Stück, lose / 1 Stück zur Trichter-ausleuchtung) | Förderleitung | Unterfahrerschutz seitlich und hinten |
| Begrenzungsleuchten seitlich und hinten, EU | Endschlauch 3,0 m DN 100 4,5" | Kotflügel (Alu) für Hinterachse |
| Extras | Förderleitung (1-Lagen) PM 36 (4,5") am Armpaket | Rückleuchten und Kennzeichen an Trichter befestigt |
| Betriebsanleitung (1 x Papier, 1 x CD-ROM) und Ersatzteil-Listen | Mischtrommel | Spritzschutz über Kernpumpe |
| Lackierung: Armpaket RAL 3020 verkehrsrot | Fahrmischer 7 cbm | Staukasten |
| Mischer MB 1227 chromgelb | Zweiter Tropftring an Mischertrommel | Schlauchhalter für 6 x DN 65, 5 m für 4-Achser |
| Pumpe MB 1227 chromgelb | Wassertank 650 l, Drucktank | Werkzeugkiste Kunststoff |
| Bordwerkzeug inkl. Standardzubehör | Wasserabsperrhahn unter Wassertank | Trichter Betonpumpe |
| Abschleppöse | Wassertankbefüllung beidseitig | Betontrichter mit Rührwerk |
| Anzeige Betonkonsistenz auf Display | Leiter, schiebbar | Fettzentralschmierung, elektrisch |
| Bedienstand hinten mit Display | Mischerentleerung automatisch | Füllstandssonde |
| Betätigung Fahrzeughupe in Steuerbox | Klappschurre und Verlängerung Stahl | Grill mit Querstäben |
| Druckluftanschluss | Schurrenverstellung elektro-hydr. | Rührwerk mit Mischwendel |
| Gitterbox hinten | Mischerbedienung vom Fahrerhaus mit Display | Spritzschutz an Trichter aus Stahlblech und Gummikragen |
| Fernsteuerung | Verschleißblech Auslaufrichter | S-Rohrweiche innen aufgeschweißt |
| Notfernsteuerung CPC mit 25 m Kabel | Verschleißblech Einlaufrichter | Trichter mit Verschleißblechen ausgekleidet |
| Fernsteuerung Funk-Voll-Prop mit Display | Reinigung | |
| Elektroschrank mit Display und Ergonic-Diagnose Schnittstelle | Hochdruckwasserpumpe 100 bar mit Trockenlaufschutz | |
| | Reinigungsschlauch mit Spritzdüse | |

Detaillierter Lieferumfang siehe Angebot.
Fragen Sie nach unserem umfangreichen Optionsangebot.